

Vrijloop
glijarm-deurdranger

DORMA TS 99

in Contur Design



JANUS 2007
DE L'INDUSTRIE



reddot design award
winner 2005

Voor vrij – en weerstandloos beweegbare brand- en rookwerende deuren die veilig sluiten bij brand

DORMA TS 99 FL in Contur Design is een deursluiser met vastzetinrichting en vrijloopt-functie, welke in combinatie met een rookdetectie systeem (zoals bv. DORMA RMZ) kan worden ingezet. Als totaal-oplossing met ingebouwde rookmelder, transformator vastzetinrichting en vrijloopt-functie zijn de DORMA TS 99 FLR en de TS 99 FLR-K

beschikbaar. Beide systemen maken deuren volledig vrij – en zonder enige weerstand beweegbaar dankzij de vrijloopt-functie. Bij alarm of stroomuitval keert de sluitkracht onmiddellijk terug, waarna de deur veilig door de dranger wordt gesloten. Gecertificeerd conform ISO 9001

De voordelen – punt voor punt

Voor de vakhandel

- optimale afronding van het systeem-assortiment
- eenvoudig toepasbaar door duidelijke programmastructuur

Voor de monteur

- eenvoudige en snelle montage
- flexibel toepasbaar door normale – of kopmontage

Voor de architect

- Naleving van de wettelijke eisen voor barrièrevrij bouwen
- Universeel toepasbaar op 1- of 2-vleugelige deuren
- Uitgevoerd in uniform DORMA Contur Design

Voor de eindgebruiker / gebouwbeheerder

- Het volledig weerstandsvrij bedienen van brand compartimenterende deuren
- Optimale gebruiksveiligheid

F Toepassingen / Toelatingen

TS 99 FL

De DORMA TS 99 FL is door het Duitse Institut für Bautechnik (DIBt), Berlijn, voor gebruik in combinatie met het rookmeld systeem DORMA RMZ en andere bekende rookmeldsystemen, bouwtechnisch goedgekeurd.

Funcctiecontrole bij oplevering is verplicht.

Bij toepassing van de TS 99 FL tegen de kozijn bovendorpel is voor de desbetreffende brand- en rookwerende deur vanzelfsprekend ook een geschiktheidattest vereist.

TS 99 FLR

De DORMA TS 99 FLR is door het Duitse Institut für Bautechnik (DIBt), Berlijn, als vastzetinrichting goedgekeurd. Funcctiecontrole bij oplevering is verplicht.

Een geschiktheidattest voor combinatie met de desbetreffende brand- en rookwerende deur is vanzelfsprekend steeds vereist.

TS 99 FLR-K

De DORMA TS 99 FLR-K is door het Duitse Institut für Bautechnik (DIBt), Berlijn, als vastzetinrichting goedgekeurd. Funcctiecontrole bij oplevering is verplicht.

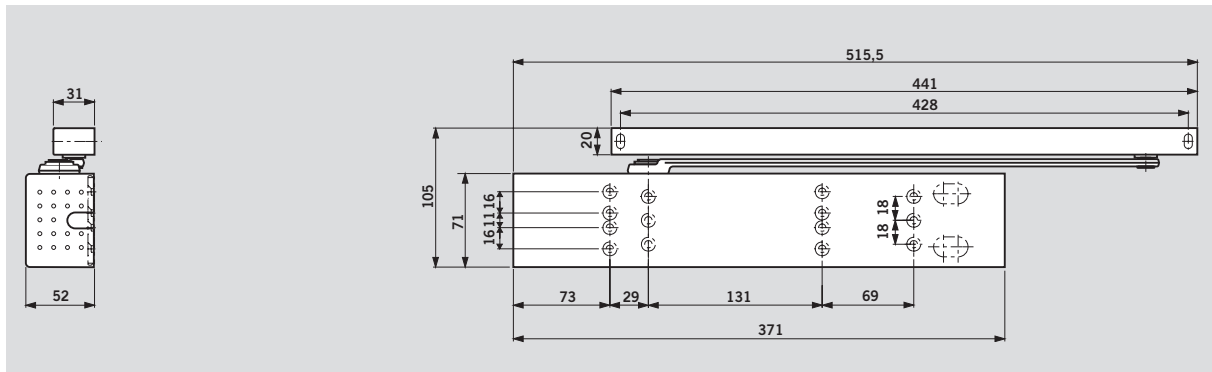
Bij toepassing is voor de desbetreffende brand- en rookwerende deur vanzelfsprekend een geschiktheidattest vereist.

Technische gegevens en eigenschappen		TS 99 FL	TS 99 FLR	TS 99 FLR-K
Sluitkracht	grootte	EN 4	EN 4	EN 4
Algemene deuren	≤ 1100 mm	●	●	●
Brand- en rookwerende deuren	≤ 1100 mm	●	●	●
Identieke uitvoering voor DIN linkse- en DIN rechtse deuren		●	●	●
Drangerarm vorm	glijarm	●	●	●
Sluitsnelheid m.b.v. ventiel traploos regelbaar		●	●	●
Vrijloop		●	●	●
Gewicht in kg		3,5	4,9	5,1
Afmetingen in mm	lengte (L)	371	660	371
	diepte (D)	52	52	52
	hoogte (H)	71	71	71
Deurdranger getest conform EN 1154		●	●	●
Vastzetinrichting getest conform EN 1155		●	●	●
CE markering voor bouwproducten		●	●	●
Funccties	rookmelder	–	●	●
	uitschakelmechanisme	●	●	●
	voedingseenheid	–	●	●
Rookdetectie	strooilicht principe (optisch)	–	●	●
Aansluiting extra melders:	2-draadstechniek rookmelders	–	●	–
		–	●	●
Totale aansluitvermogen (max.) voor extra rookmelders in W		–	5,7	7,8
LED signalering	Alarm	–	●	●
	Bedrijf	–	●	●
	Onderhoud	–	–	●
	Vervuiling	–	–	●
Ingangsspanning *		24 V DC ± 15 %	230 V AC ± 10 %	230 V AC ± 10 %
Uitgangsspanning		–	24 V DC	24 V DC
Vermogensopname in W		2	14,6	14,8
Potentiaalvrij wisselcontact laagspanning (SELV)		–	24 V AC/DC 2A	24 V AC/DC 2A
Reset	automatisch, te wijzigen in handmatige reset	–	●	●
Testmogelijkheid voor funcctiecontrole		–	●	–
Aansluitklemmen voor externe handmatige uitschakeling		–	●	●
Beveiligingsgraad		–	IP 20	IP 20

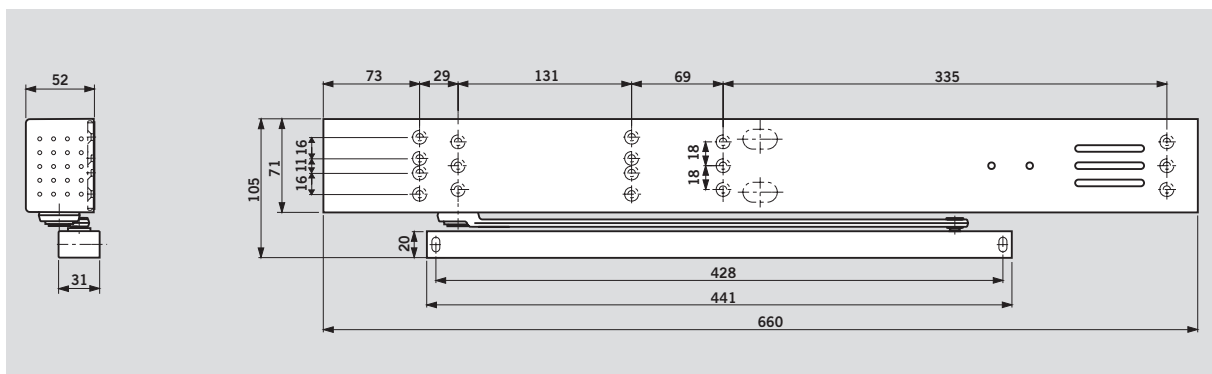
● ja – neen

* Voeding dient gestabiliseerd te zijn.

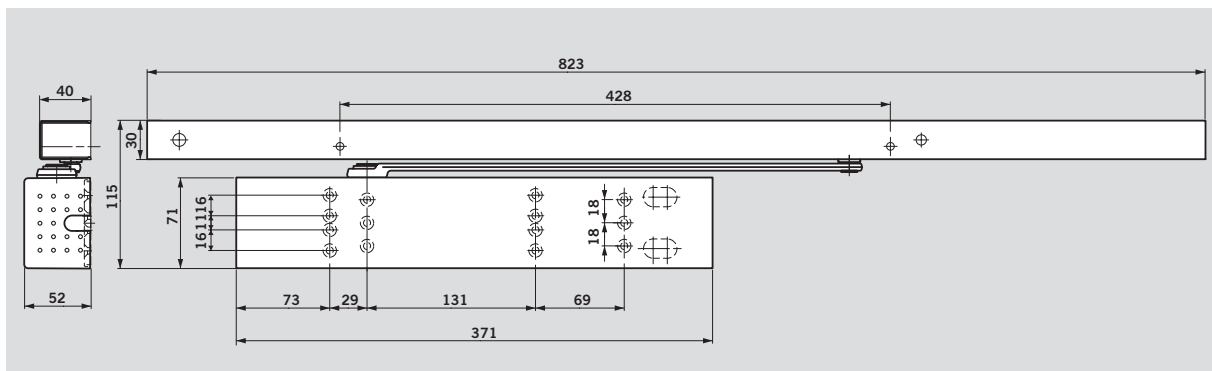
DORMA TS 99 FL



DORMA TS 99 FLR



DORMA TS 99 FLR-K



De vrijlooppuntie

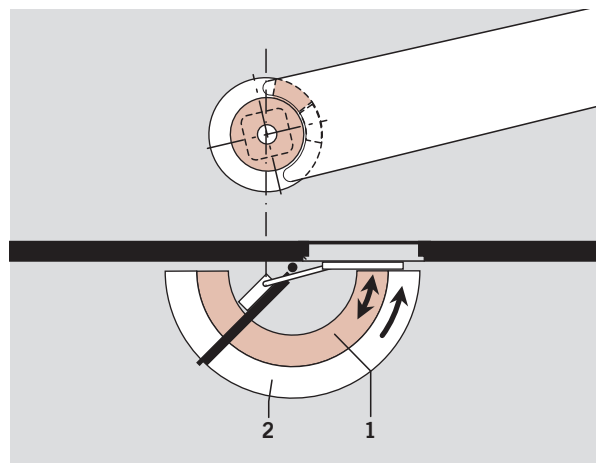
Wanneer de deur 75° of verder wordt geopend treedt de elektrohydraulische vastzetinrichting in werking waardoor deze in geopende stand blijft staan (maximale "terugvering" 3°). De deur is echter dankzij de vrijlooppuntie in de arm vrij en volledig weerstandloos te bewegen.

Bij brand of stroomuitval wordt de vastzetting opgeheven en de deur door de

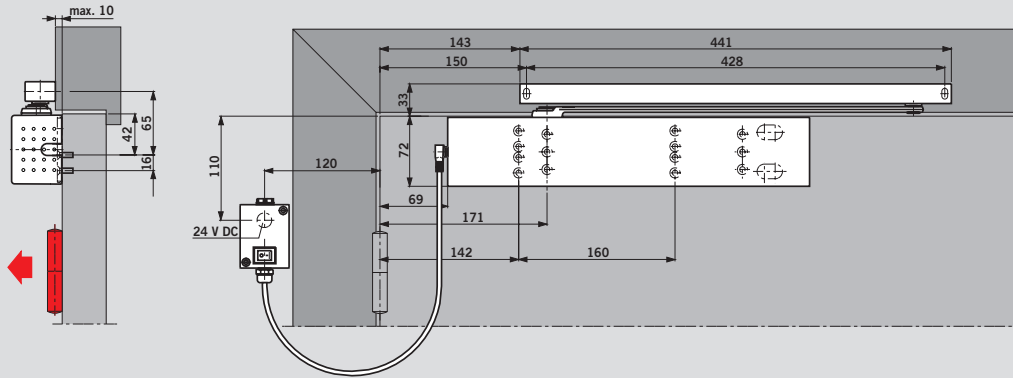
deurdranger veilig gesloten.

De vrijlooppuntie is bij uitstek geschikt voor toepassing op brand- en rookwerende deuren in verzorgingstehuizen, gehandicapcentra, ziekenhuizen en alle "Atrium" omgevingen en open binnenpleinen.

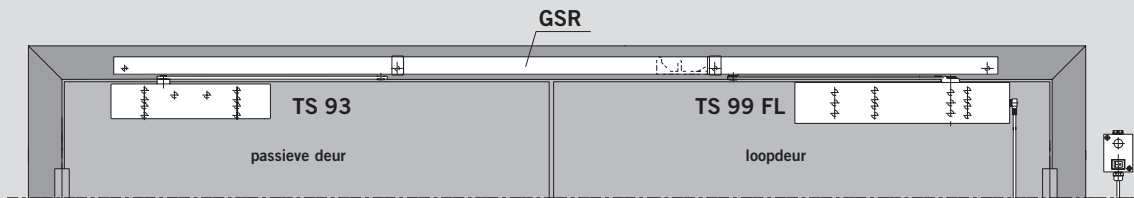
- 1 Vrijlooppuntie
- 2 Volledig gecontroleerd sluiten (spanningsloos)



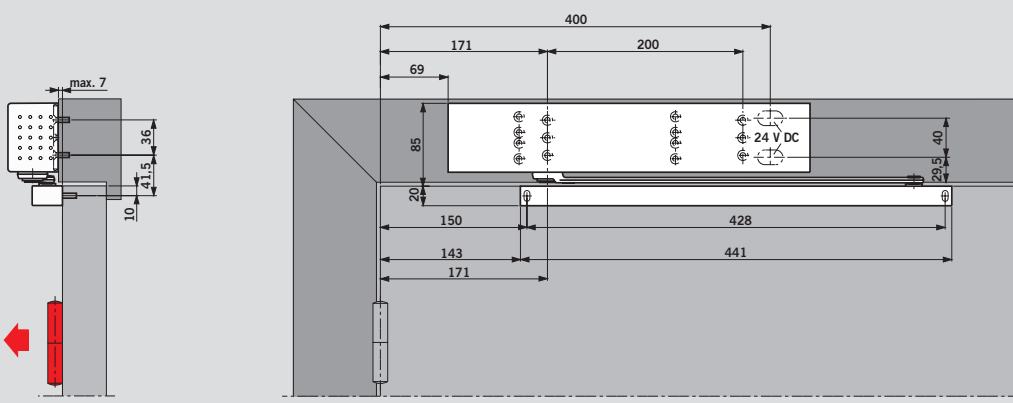
Toepassing en montage



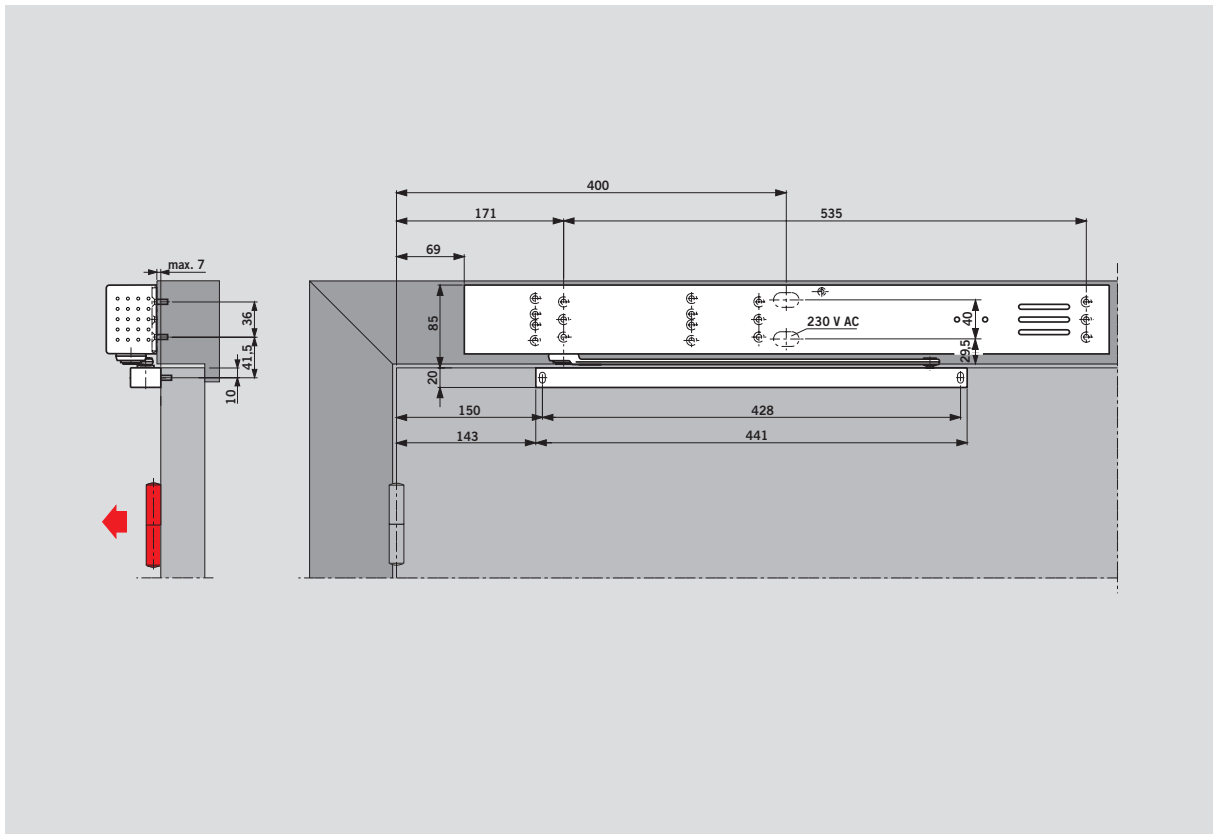
Toepassing met sluitvolgorde voor dubbele aanslagdeuren is meestal mogelijk, wij begeleiden u graag.



Deurdranger **DORMA TS 99 FL normale montage** (montage op het deurblad aan de scharnierzijde)
Voorbeeld: DIN-linkse deur (DIN-rechts is spiegelbeeldig)

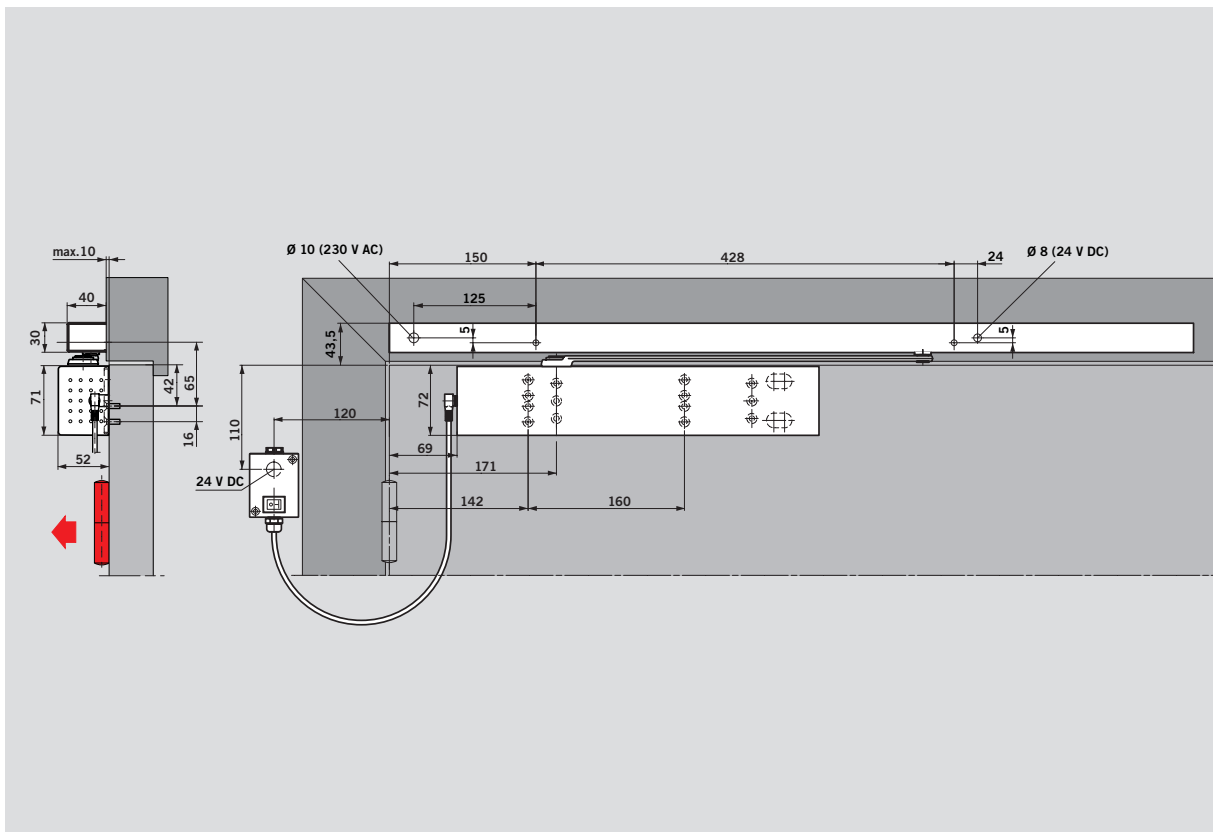


Deurdranger **DORMA TS 99 FL kopmontage** (tegen de kozijnorpel aan de scharnierzijde)
Voorbeeld: DIN-linkse deur (DIN-rechts is spiegelbeeldig)



Deurdranger **DORMA TS 99 FLR**

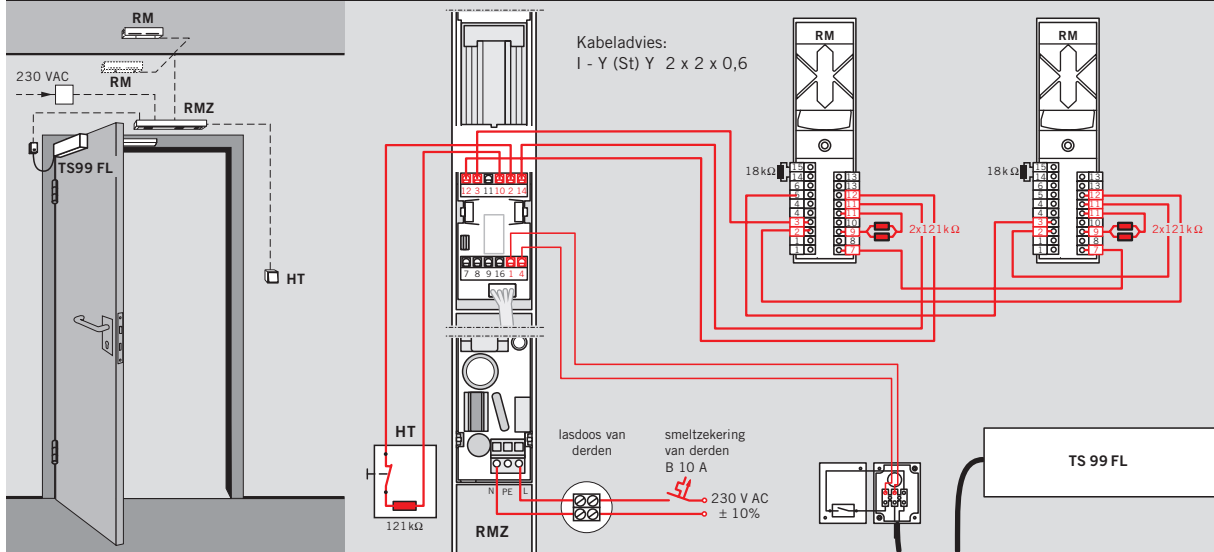
Voorbeeld: DIN-linkse deur (DIN-rechts is spiegelbeeldig)



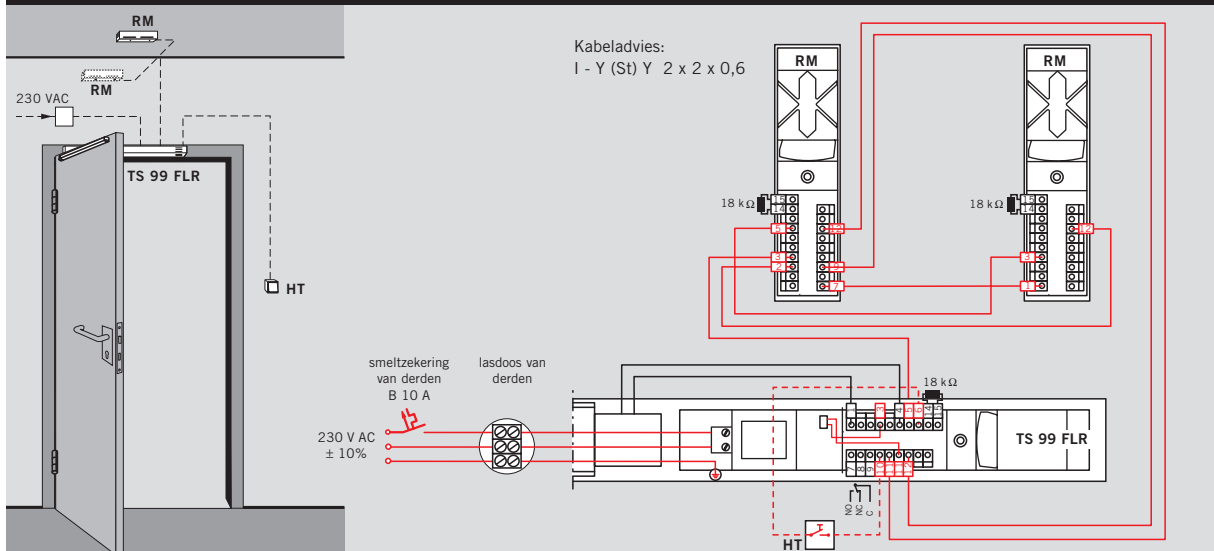
Deurdranger **DORMA TS 99 FLR-K**

Voorbeeld: DIN-linkse deur (DIN-rechts is spiegelbeeldig)

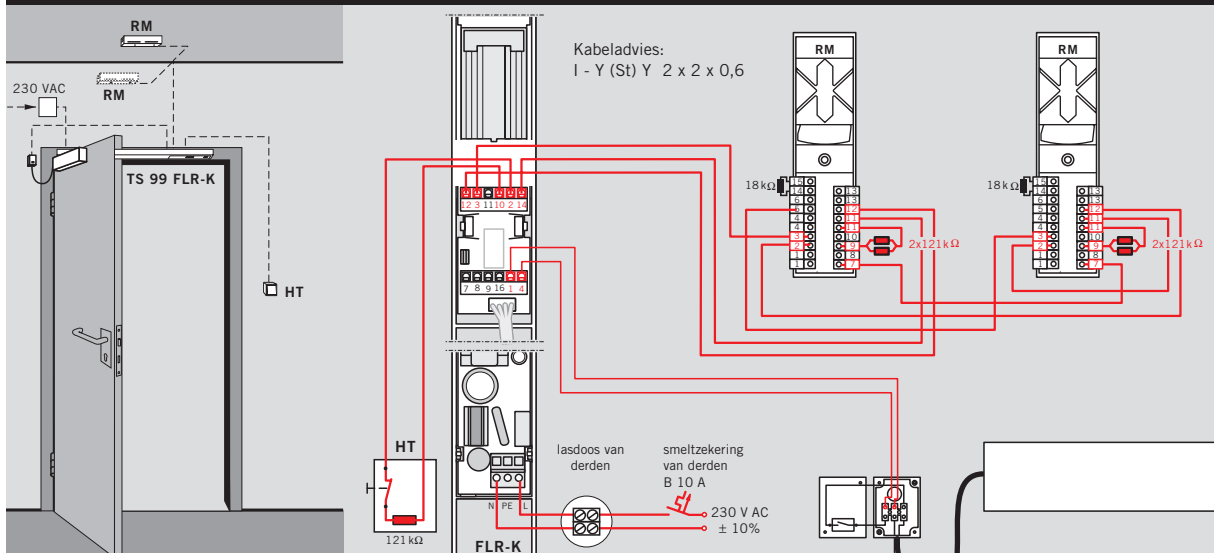
DORMA TS 99 FL + RMZ + 2 x RM













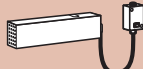



DORMA TS 99 FLR + 2 x RM



DORMA TS 99 FLR-K + 2 x RM



Standaard levering en toebehoren					
	Glijarm met vrijloop	Glijarm met vrijloop	Rookmeld-centrale RMZ	Rookmelder RM	Onderbrekerschakelaar
			 648000xx	 648200xx	 HT-UP 35901531  HT-AP 35901532
Deurdranger TS 99 FL deurblad montage grootte EN 4 	 533001xx		#	#	#
Deurdranger TS 99 FL kozijndorpel montage grootte EN 4 	 533101xx		#	#	#
Deurdranger TS 99 FLR grootte EN 4 	 542701xx			#	#
Deurdranger TS 99 FLR-K grootte EN 4 		 542801xx		#	#

 = dranger compleet met glijarm

beschikbare kleuren xx
 zilverkleurig 01
 wit (RAL 9010) 10
 wit (RAL 9016) 11

speciale kleur
 volgens opgave 09

Bestekomschrijving

DORMA TS 99 FL

Glijarm-deurdranger grootte EN 4, conform EN 1154, met CE-aanduiding, uitgevoerd in Contur design, met elektrohydraulische vastzetinrichting getest conform EN 1155 en vrijlooffunctie. Sluitsnelheid traploos regelbaar, DIN-links en DIN-rechts bruikbaar.

Bedrijfsspanning 24 V DC. Bouwtechnisch goedgekeurd door het DIBt, Berlijn, voor toepassing in vastzetinrichtingen. Functiecontrole is bij oplevering verplicht.

Kleur

- zilverkleurig
 wit (vgl. RAL 9010)*
 wit (vgl. RAL 9016)
 speciale kleur _____ (vgl. RAL ____)

Fabrikaat

DORMA TS 99 FL

 TS99FL

*alleenmaar TS 99 deurblad montage

Uitvoering

- deurblad montage
 kozijndorpel montage

DORMA TS 99 FLR

Glijarm-deurdranger grootte EN 4, conform EN 1154, met CE-aanduiding, uitgevoerd in Contur design, met elektrohydraulische vastzetinrichting getest conform EN 1155 en vrijlooffunctie, geïntegreerde netvoedingstransformator en rookmelder.

Sluitsnelheid traploos regelbaar, DIN-links en DIN-rechts bruikbaar.

door het DIBt, Berlijn, voor toepassing in vastzetinrichtingen. Functiecontrole is bij oplevering verplicht.

Fabrikaat

DORMA TS 99 FLR

 TS99FLR

Kleur

- zilverkleurig
 wit (vgl. RAL 9010)
 wit (vgl. RAL 9016)
 speciale kleur _____ (vgl. RAL ____)

DORMA TS 99 FLR-K

Glijarm-deurdranger grootte EN 4, conform EN 1154, met CE-aanduiding, uitgevoerd in Contur design, met elektrohydraulische vastzetinrichting getest conform EN 1155 en vrijlooffunctie. Sluitsnelheid traploos regelbaar, DIN-links en DIN-rechts

bruikbaar. Glijarm met geïntegreerde netvoedingstransformator en rookmelder. Aansluitmogelijkheid voor extra melders, externe handmatige uitschakeling en potentiaalvrij alarmcontact. Aansluitspanning 230 V AC, bedrijfsspanning 24 V DC. Bouwtechnisch goedgekeurd

door het DIBt, Berlijn, voor toepassing in vastzetinrichtingen. Functiecontrole is bij oplevering verplicht.

Fabrikaat

DORMA TS 99 FLR-K

 TS99FLR-K

Kleur

- zilverkleurig
 wit (vgl. RAL 9010)
 wit (vgl. RAL 9016)
 speciale kleur _____ (vgl. RAL ____)



www.dorma.com



Door Control



Automatic



Glass Fittings
and Accessories



Security/Time
and Access (STA)



Movable Walls

Door Control Division worldwide

Central Europe

DORMA GmbH + Co. KG
Breckerfelder Str. 42-48
D-58256 Ennepetal
Tel. +49 2333 793-0
Fax +49 2333 793-495

Nederland

DORMA van Duin Nederland b.v.
Postbus 15
NL-6669 ZG Dodewaard
Dalwagen 45
NL-6669 CB Dodewaard
Tel. +31 488 418100
Fax +31 488 418190
info@dorma.nl
www.dorma.nl

België

DORMA foquin N.V.
Lieven Bauwensstraat 21 a
B-8200 Brugge
Tel. +32 50 451570
Fax +32 50 319505
info-be@dorma.com
www.dorma.be



4 021226 322772